



Chauffe-eau thermodynamiques

# aroSTOR 200 & 270

Le grand confort eau chaude sanitaire,  
tout en élégance



 **Vaillant** Le bien-être chez soi



# Le design Vaillant, intemporel

## Une longue tradition

Depuis plus de 140 ans, nous concevons et produisons des solutions de chauffage et d'ECS en avance sur leur temps. C'est pourquoi Vaillant propose des solutions à énergies renouvelables toujours plus efficaces. Nos ambitions : protéger la planète pour les générations futures tout en réduisant les coûts de chauffage et d'eau chaude sanitaire pour les générations actuelles.

## Un design moderne et intemporel

Nous portons une attention constante à la qualité de nos produits et à leur intégration dans leur environnement. aroSTOR utilise 2 couleurs simples, discrètes et intemporelles : le noir pour la partie technique, le blanc pour la réserve d'eau. aroSTOR s'intègre ainsi parfaitement dans l'esprit des gammes de produits Vaillant, et surtout dans les habitations.



# Aussi efficace qu'esthétique



## Facile à installer

Avec un poids de seulement 85 à 90 kg selon le modèle, un diamètre de 63 cm et son sac de transport fourni, aroSTOR se transporte et s'installe sereinement.



## Performant

Son COP (Coefficient de Performance) supérieur à 3 traduit l'exceptionnelle efficacité de ce ballon thermodynamique.



## Fonctionnement silencieux

Avec une pression acoustique de 33 dB(A) à 2 m, aroSTOR est parmi les plus silencieux du marché.



## Ecologique

Avec un bloc thermodynamique fonctionnant au fluide naturel R290, aroSTOR est respectueux de l'environnement et devance les enjeux réglementaires sur les fluides frigorigènes.



## Maintenance simplifiée

Avec une cuve en inox intégral, sans anode magnésium, aroSTOR ne requiert aucun entretien.



## Modulaire

aroSTOR peut être utilisé comme source unique de chaleur pour l'ECS ou s'intégrer dans un système hybride associé à une chaudière gaz ou fioul en appoint.



## Design

Sobre, élégant et qualitatif : avec aroSTOR, la qualité est perçue dès le premier regard.



## Confort

Jusqu'à 646 litres d'eau chaude à 40°C (V40td) produits quotidiennement, pour les familles jusqu'à 6 personnes.

- 1 Bloc thermodynamique au fluide naturel R290
- 2 Raccordements aérauliques
- 3 Interface de réglage
- 4 Echangeur pour l'appoint chaudière
- 5 Condenseur du bloc thermodynamique en feuille d'aluminium à mini-canaux breveté
- 6 Résistance pour l'appoint électrique
- 7 Cuve en inox intégral, sans anode magnésium
- 8 Cuve en 200 ou 270 litres

# Une conception remarquable au service de la performance

A+

V40td jusqu'à 646 L\*



## Un grand confort au quotidien, des économies d'énergie

En utilisant les calories de l'air extérieur grâce à son système thermodynamique, aroSTOR apporte à n'importe quelle installation une source d'énergie renouvelable, écologique et gratuite pour la production d'eau chaude sanitaire :

- en fonctionnement indépendant et intégralement électrique
- en association avec un autre générateur au gaz ou au fioul

La gamme aroSTOR convient parfaitement à **une famille de 5-6 personnes**. Avec un volume nominal du ballon de 200 ou 270 litres, la gamme dispose de 248 ou 349 litres d'eau à 40°C en soutirage continu selon la norme EN 16147 (Vmax).

Sur un temps de fonctionnement de 8h+6h de relance, il est même capable de produire jusqu'à 615 ou 646 litres d'eau à 40°C, en fonctionnement purement thermodynamique (V40td).

Grâce à son coefficient de performance (COP) supérieur à 3, il consomme 3 fois moins d'énergie qu'un ballon électrique.



## Une production d'eau chaude au plus près des besoins

L'interface de commande de l'aroSTOR permet d'ajuster précisément la production d'eau chaude sanitaire en fonction des besoins grâce à quatre modes de fonctionnement :

- **mode boost**, activable manuellement, il permet de faire fonctionner l'appoint et la pompe à chaleur continu. En cas de besoin exceptionnel, il permet d'augmenter rapidement la température du ballon.
- **mode confort**, l'appoint électrique ou la chaudière peut être utilisé afin de garantir la disponibilité de l'eau chaude.
- **mode éco**, où seule la pompe à chaleur réchauffe l'eau du ballon, maximisant ainsi l'apport en énergie renouvelable gratuite.
- **mode vacances**, permettant d'assurer la protection hors gel lors de longues périodes d'absence.

Enfin, il existe différents modes spécifiques permettant de diminuer la vitesse du ventilateur intégré pour réduire le niveau sonore ou encore effectuer des cycles anti-légionnelles, garantissant le confort et la sécurité en toutes circonstances.

\* Valable pour le modèle aroSTOR VWL B 270/5

# Une intégration harmonieuse dans l'habitat

33 dB(A)



Les aroSTOR 200 et 270 arborent une esthétique toute en sobriété et en élégance, avec des lignes de couleurs noires et blanches, pour **une intégration harmonieuse** dans l'habitat.

Avec une conception orientée design et des raccords hydrauliques situés à l'arrière, l'aroSTOR offre une qualité de  **finition d'installation parfaite**.

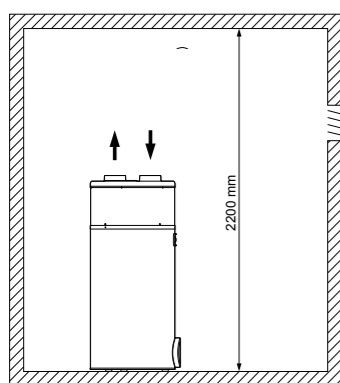
En plus de l'intégration esthétique, les aroSTOR sont particulièrement silencieux, avec **une pression acoustique de seulement 33 dB(A) à 2 m**, sans aucune concession en terme de confort sanitaire.

# Une installation flexible et pérenne

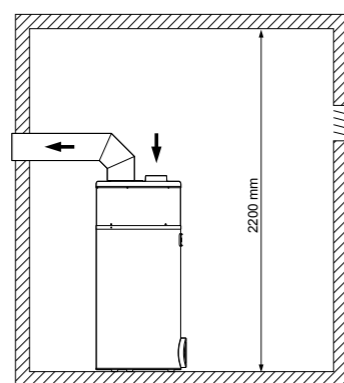


## Une installation sur-mesure, pour toutes les configurations

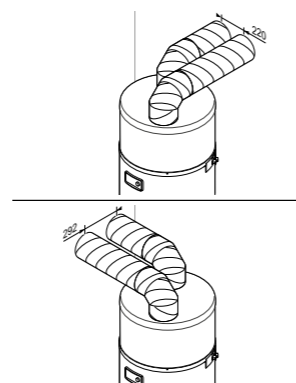
Avec aroSTOR, toutes les configurations d'installation sont possibles grâce à la flexibilité des raccordements aérauliques :



**Aspiration et refoulement dans un local :** aroSTOR collecte les calories du local et rejette un air plus froid et plus sec. Cette solution est adaptée à une chaufferie d'une taille minimale de 20 m<sup>3</sup> et disposant d'une ventilation suffisante.



**Aspiration dans un local et refoulement à l'extérieur :** aroSTOR collecte les calories du local et rejette l'air à l'extérieur. Il ventile ainsi le local, qui doit cependant faire au moins 20 m<sup>3</sup> et disposer d'une amenée d'air suffisante.



**Aspiration et refoulement à l'extérieur :** aroSTOR capte l'énergie de l'extérieur, puis le rejette dehors. Ainsi, il ne refroidit ni ne perturbe la ventilation du local. Cette solution est idéale pour minimiser le niveau sonore.

## Une maintenance aisée

Avec **une cuve en inox intégral**, sans anode magnésium, la gamme aroSTOR ne requiert aucun entretien pour une tranquillité d'esprit totale.

L'interface de programmation en texte clair de l'aroSTOR permet **un accès rapide aux informations système ou de dysfonctionnement** pour un contrôle fiable de l'installation.



Cuve en inox intégral aroSTOR

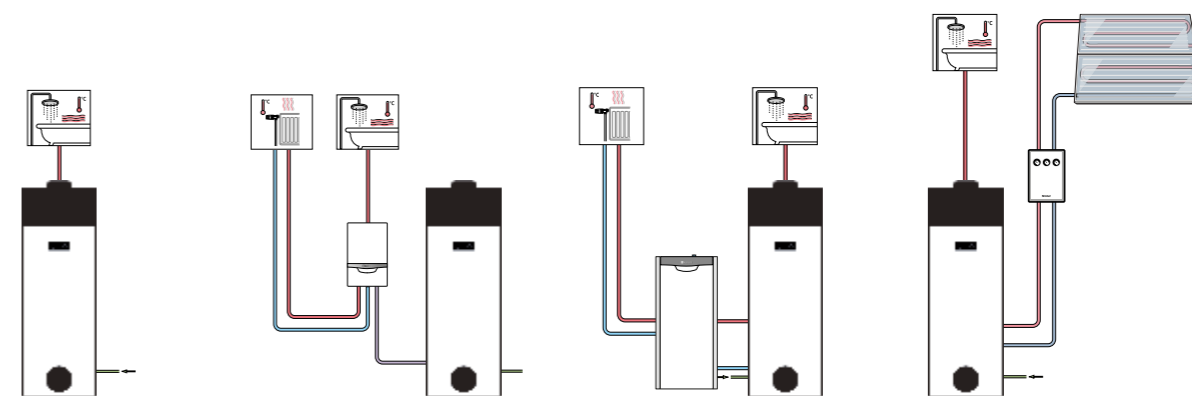
- 15**  
ans  
Disponibilité  
pièces  
détachées
- 5**  
ans  
Garantie  
Cuve
- 2**  
ans  
Garantie  
Autres  
composants



aroSTOR et chaudière ecoTEC

## Monovalent ou bivalent pour s'adapter à toutes les configurations

Avec ses deux versions, **monovalent ou bivalent**, aroSTOR s'adapte à toutes les installations neuves ou existantes, afin d'assurer la disponibilité de l'eau chaude sanitaire en permanence et au meilleur coût : indépendant d'un autre générateur et 100 % électrique avec sa relève intégrée ou bien en version bi-énergie, en série d'une chaudière mixte ou en parallèle d'une chaudière chauffage seul, ou même d'une installation solaire.



**Monovalent :** ECS indépendante avec relève électrique intégrée.

**Monovalent série :** Confort de l'ECS instantanée et de l'apport EnR thermodynamique.

**Bivalent parallèle :** ECS thermodynamique relevée par le fioul ou le gaz.

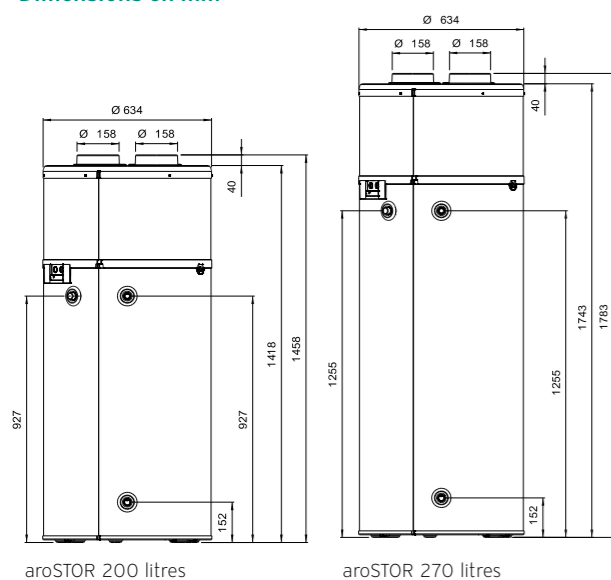
**Bivalent parallèle :** ECS avec le maximum d'EnR, avec l'apport solaire.

### Caractéristiques techniques

	Unités	aroSTOR VWL B 200/5	aroSTOR VWL BM 200/5	aroSTOR VWL B 270/5	aroSTOR VWL BM 270/5
Type de source de chaleur	-	Air extérieur ou air ambiant	Air extérieur ou air ambiant	Air extérieur ou air ambiant	Air extérieur ou air ambiant
Type d'appoint	-	Electrique	Hydraulique intégré	Electrique	Hydraulique intégré
Certification NF Electricité Performance*	-	★★★★	★★★★	★★★★	★★★★
Fluide frigorigène : type / charge	-	R290 / 150 g	R290 / 150 g	R290 / 150 g	R290 / 150 g
<b>Performances ErP</b>					
Efficacité énergétique saisonnière ECS (ηWh) / Classe*	ErP % / -	132 / A+	124 / A+	129 / A+	125 / A+
Profil de soutirage EN 16147 *	ErP	L	L	L	L
<b>Performances sanitaires</b>					
Capacité nominale	l	200	195	270	265
Volume maximal d'eau chaude (Vmax)	l	248	251	349	335
Volume d'eau chaude par jour (V40td 8h+6h)*	RT l	614	612	646	694
Température d'eau chaude de référence*	°C	54,3	54,6	53,8	53,7
Durée de mise en température*	-	7h04	6h57	10h15	9h26
Puissance absorbée en régime stabilisé (Pes)*	RT W	23	25	25	27
Profil de soutirage*	-	L	L	L	L
COP à 7 °C selon EN 16147*	RT	3,19	2,99	3,14	3,00
<b>Caractéristiques sanitaires</b>					
Type de cuve	-	Inox	Inox	Inox	Inox
<b>Raccordement sanitaire</b>					
Débit d'air maximal de la pompe à chaleur	m <sup>3</sup> / h	400	400	400	400
Longueur maximale de gaine d'air souple (Ø 160 mm)	m	10	10	10	10
Longueur maximale de gaine d'air rigide (Ø 160 mm)	m	20	20	20	20
<b>Caractéristiques acoustiques</b>					
Pression acoustique à 2 mètres	dB(A)	33	33	33	33
Puissance acoustique	ErP dB(A)	48	48	48	48
<b>Caractéristiques électriques</b>					
Puissance nominale du compresseur	W	700	700	700	700
Puissance nominale de l'appoint électrique	W	1200	1200	1200	1200
Tension et fréquence d'alimentation	V / Hz	230 / 50	230 / 50	230 / 50	230 / 50
Contact heures creuses / heures pleines	-	Oui	Oui	Oui	Oui
<b>Informations complémentaires</b>					
Poids net / brut	kg	55 / 69	60,5 / 74,5	68 / 82,5	73,5 / 88
Dimensions (hauteur / largeur / profondeur)	mm	1458 / 634 / 634	1458 / 634 / 634	1783 / 634 / 634	1783 / 634 / 634
Collisage	-	1	1	1	1

\* Données certifiées selon EN 16147 : 2017 pour une température d'eau à 54,3, 54,6, 53,8 et 53,7 °C.

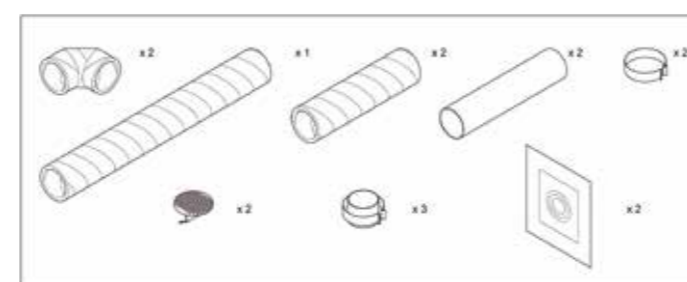
### Dimensions en mm



### Accessoires

Désignation	Référence
Kit aéraulique complet	0020205775
Gaine isolée 10 m	0020205774
Coude 90°	0020205773

### Contenu du kit aéraulique



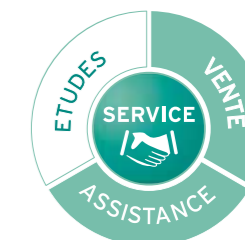
## Support Avant-Vente

### Une équipe de conseillers techniques à votre service

Nos conseillers Avant-Vente vous accompagnent dans vos projets, qu'ils soient individuels ou collectifs, traditionnels ou EnR :

### Un service personnalisé pour vous donner :

- des recommandations pour vous aider à déterminer la meilleure solution à proposer à vos clients en fonction de leurs souhaits, de leurs besoins et de leurs budgets.
- des conseils techniques pour réaliser une étude RT 2012, en préconisant les solutions les plus performantes du point de vue réglementaire.
- un large éventail de schémas hydrauliques et électriques au format PDF ou Autocad que vous pouvez intégrer à vos études.
- des outils d'aide au dimensionnement (solaire ou pompe à chaleur) et d'aide à la saisie RT 2012, à disposition sur l'Espace PRO du site Internet Vaillant.
- des outils de sélection de nos produits vis-à-vis des labels Promotelec ou Qualitel.



Pour contacter votre Conseiller Avant-Vente, rapprochez-vous de votre Direction Régionale ou de votre Attaché Technico-Commercial

### Les outils Vaillant

#### L'outil d'aide à la saisie RT 2012\*

Comment renseigner une solution Vaillant (chaudière, CESI, PAC...) dans les logiciels d'application de la RT 2012, Clima-Win ou U21 / U22-Win ou encore Visuel TTH ?

Grâce à cet outil, vous pouvez obtenir en quelques clics une fiche détaillée des valeurs de votre solution pour les différents champs RT 2012.



Rendez-vous sur l'Espace PRO du site [www.vaillant.fr](http://www.vaillant.fr)



\* L'outil d'aide à la saisie RT 2012 repose sur l'interprétation de la méthode Th-BCE 2012, sur la version disponible des logiciels d'application de la RT 2012 et sur les caractéristiques des produits Vaillant, lesquels sont susceptibles d'évoluer. Par conséquent, les informations délivrées dans cet outil ont une valeur uniquement indicative et non contractuelle.

# Directions Régionales Vaillant

## 1. LILLE :

**03 20 47 30 50**

Service gratuit  
+ prix appel

## 2. PARIS :

**01 56 71 83 30**

Service gratuit  
+ prix appel

## 4. NANCY :

**03 83 21 34 34**

Service gratuit  
+ prix appel

## 3. NANTES :

**02 40 63 33 00**

Service gratuit  
+ prix appel

## 6. LYON :

**04 78 72 21 31**

Service gratuit  
+ prix appel

## 5. BORDEAUX :

**05 56 36 10 10**

Service gratuit  
+ prix appel

## 7. TOULOUSE :

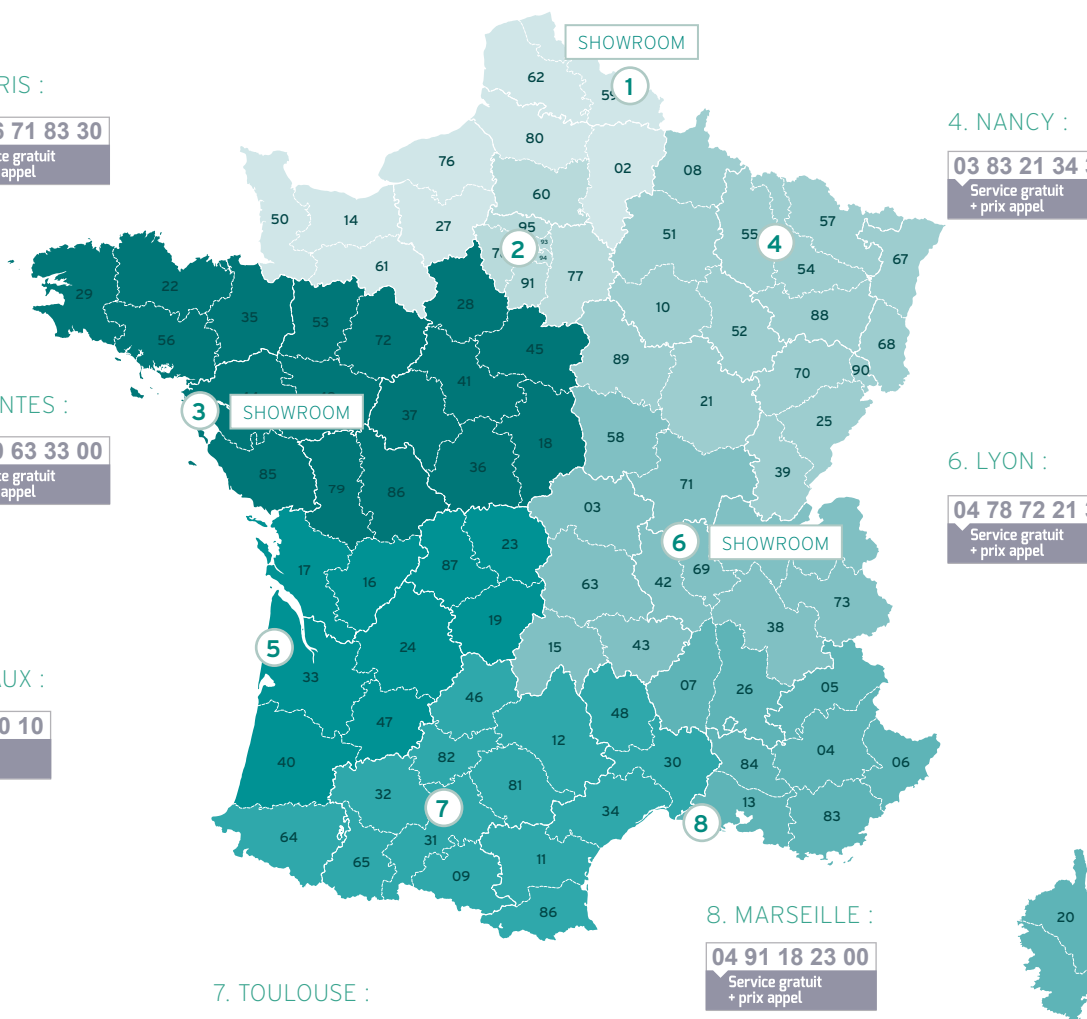
**05 61 15 00 15**

Service gratuit  
+ prix appel

## 8. MARSEILLE :

**04 91 18 23 00**

Service gratuit  
+ prix appel



### NORD

Parc d'Activités Les Prés  
5, rue de la Performance  
59650 Villeneuve d'Ascq  
Tél : 03 20 47 30 50  
Fax : 03 20 47 47 78

### OUEST-CENTRE

6, avenue du Marché Commun  
BP 43469  
44334 Nantes Cedex 03  
Tél : 02 40 63 33 00  
Fax : 02 40 63 58 18

### SUD-OUEST

7, allée Newton  
33600 Pessac  
Tél : 05 56 36 10 10  
Fax : 05 57 26 99 80

### SUD

3, avenue des Herbettes  
BP 74440  
31405 Toulouse Cedex 4  
Tél : 05 61 15 00 15  
Fax : 05 61 15 01 63

### ILE-DE-FRANCE

8, avenue Pablo Picasso  
94132 Fontenay-sous-Bois Cedex  
Tél : 01 56 71 83 30  
Fax : 01 56 71 83 49

### EST

ZA La Porte Verte 1  
12, rue des Sables  
54425 Pulnoy  
Tél : 03 83 21 34 34  
Fax : 03 83 21 29 59

### RHÔNE-ALPES AUVERGNE

Le Mermoz  
13, rue du Colonel Chambonnet  
69500 Bron  
Tél : 04 78 72 21 31  
Fax : 04 78 61 77 78

### SUD-EST

Etoile de la Valentine  
20, traverse de la Montre  
13011 Marseille  
Tél : 04 91 18 23 00  
Fax : 04 91 18 23 19

### SDECC SAS (une société de Vaillant Group en France)

8, avenue Pablo Picasso • 94132 Fontenay-sous-Bois Cedex • Tél. : + 33 1 49 74 11 11  
Fax : +33 1 48 76 89 32 • www.vaillant.fr • SAS au capital de 19 800 000 € • RCS CRETEIL 312 574 346

