


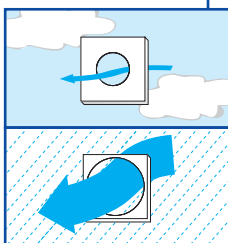
HYGRO BAHIA

VMC hygroréglable pour logement individuel



Né de l'air et du design.

- Design novateur et fonctionnel
- Optimisation aéroulque et acoustique
- Motorisation standard ou micro-watt 
- Fonctionnement durable et entretien facile
- Kit universel du T3 au T7



Hygro Bahia est un système de ventilation qui module automatiquement le renouvellement d'air en fonction des besoins de chaque pièce : le groupe ventilateur délivre une pression constante, les bouches régulent le débit extrait en fonction du taux d'humidité.

- Economies d'énergie : **jusqu'à 15 % de chauffage en moins**
- Confort pour l'occupant

Retrouvez tous les avantages du système dans le guide Hygro Bahia.

Un nouveau design, de nouvelles fonctions

Conçu pour marier les exigences aéroulques et les contraintes de mise en œuvre en maison individuelle, Hygro Bahia est la nouvelle génération de groupe VMC qui intègre les nouvelles bouches d'extraction hygroréglables "Design".

Six piquages de raccordement espacés

Facilitent le montage des conduits souples isolés et permettent le raccordement en ligne.

- 4 piquages Ø 80 mm pour raccorder directement les sanitaires.
- 2 piquages Ø 125 mm pour raccorder plusieurs pièces sur le même piquage.
- 1 bouchon Ø 125 mm transformable en réduction 125/80 pour raccorder un sanitaire directement en Ø 80 mm.

Un rejet adaptable à toutes les configurations

Pièce bi-diamètre Ø 125/150 mm, livrée dans tous les kits.

Le Ø 150 est recommandé pour les maisons avec plus de 3 sanitaires ou les refoulements longs (plus de 1,5 m).

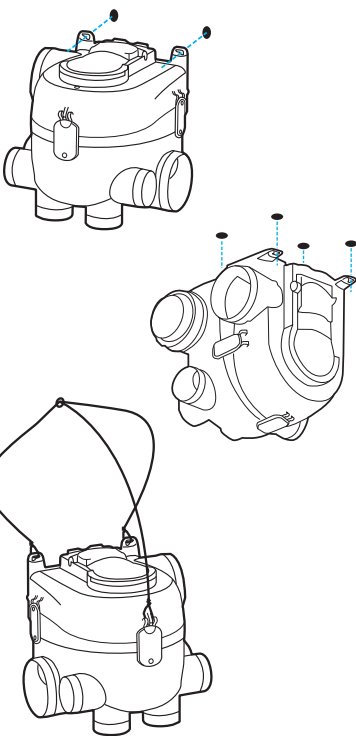
Raccordement rapide, simple et étanche

Les raccords garantissent en un seul geste, un montage étanche et solide des gaines isolées.

Les colliers sont conçus pour limiter les risques d'étranglement des gaines à la sortie du piquage.



HYGRO BAHIA



**4^{ème} génération
de bouches
hygroréglables**

Trappe de raccordement électrique coulissante

Le raccordement électrique est simplifié grâce à :

- Un couvercle coulissant imperdable (fixé au groupe)
- Deux entrées de câble possibles, pour gaines ICT Ø 16 et Ø 20 ou pour câbles
- Un bornier à connecteurs rapides pour un raccordement sans outil.

Cordelette de suspension pré-montée

Gain de temps à la pose grâce à la cordelette déjà fixée au ventilateur.

Montage multi-position

Grâce à son nouveau design, Hygro Bahia peut être :

- Suspendu par la cordelette pré-montée sur le groupe
- Fixé par vis au mur ou au plafond, aux accroches intégrées.

Bouches compactes et esthétiques

Les bouches Bahia sont facilement identifiables pour connaître leur pièce de destination.

Elles s'intègrent discrètement dans le logement.

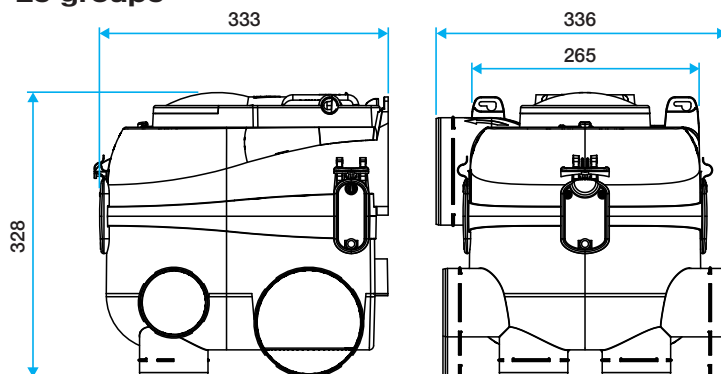
Pose rapide des bouches, en neuf et en rénovation

Les bouches sont entièrement automatiques et autonomes et ne nécessitent aucun raccordement électrique. Seule une commande est à prévoir en cuisine.

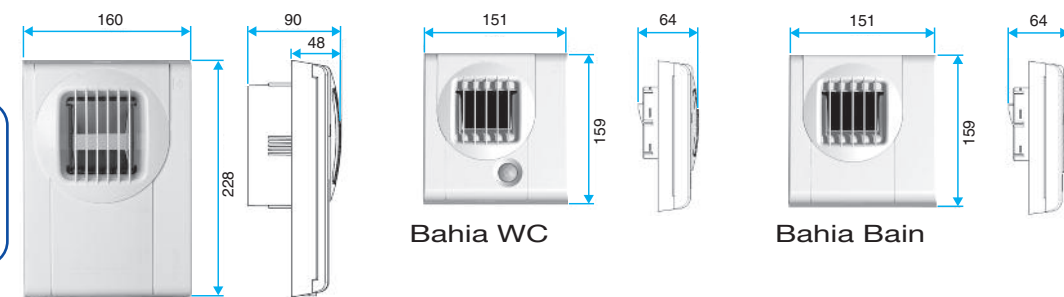
Les bouches sanitaires sont équipées d'un fût Ø 80 mm pouvant recevoir un adaptateur Ø 100 ou 125 mm pour s'adapter à tous les diamètres.

Encombrement

Le groupe



Les bouches



Bahia Cuisine

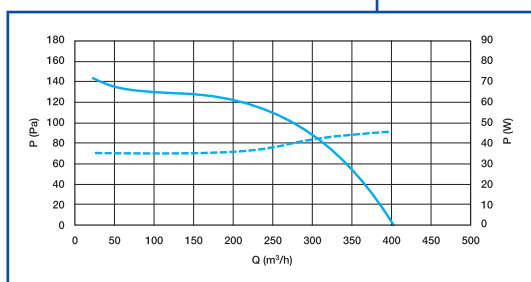
Bahia WC

Bahia Bain

Caractéristiques aérauliques et acoustiques

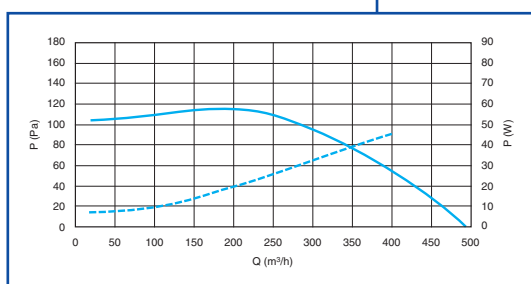
Hygro Bahia offre un faible niveau sonore et une large plage de fonctionnement.

Ses performances ont été optimisées grâce à la simulation aéraulique, un assemblage étanche ainsi que l'utilisation d'une turbine \varnothing 160 mm. Le groupe est conçu pour fournir une pression constante et assurer le fonctionnement des bouches sur toute la plage de débit correspondant au domaine d'emploi.



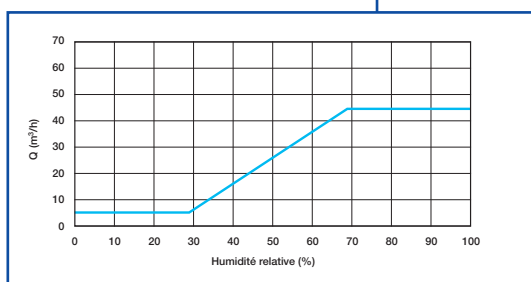
Groupe Bahia standard

- Moteur asynchrone 1 vitesse sur roulement à bille avec protection thermique intégrée.
- Turbine centrifuge à action.
- Acoustique :
Lw rayonné (groupe + conduit) = 51 dBA
Lw à la bouche cuisine = 35 dBA
- Consommation moyenne : 35 W Th-C.



Groupe Bahia micro-watt

- Moteur à commutation électronique 1 vitesse sur roulement à bille avec protection thermique intégrée.
- Turbine centrifuge à action.
- Acoustique :
Lw rayonné (groupe + conduit) = 47 dBA
Lw à la bouche cuisine = 33 dBA
- Consommation moyenne : 10 à 15 W Th-C selon le logement.



Bouches Bahia

Les bouches Bahia adaptent le débit automatiquement en fonction de l'humidité ou de la présence (en WC).

En cuisine, un débit de pointe peut être actionné manuellement.

- Bahia Cuisine : 20-60 / 135 m³/h
- Bahia Bain : 5-45 m³/h
- Bahia WC Présence : 5 / 30 m³/h

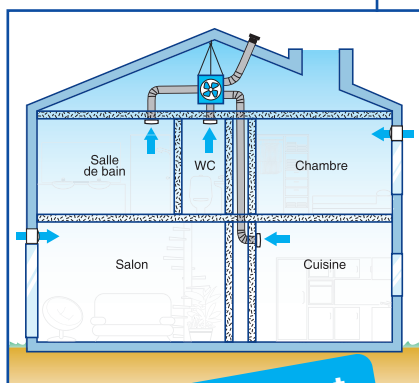
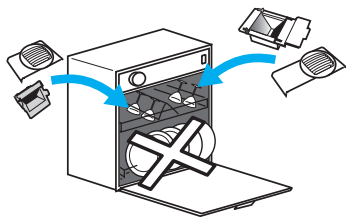
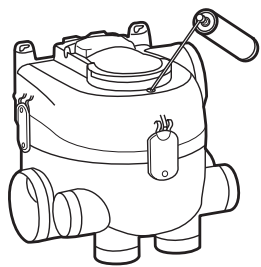
Fonctionnement des bouches Bain et Cuisine :

- Commande hygroréglable.
- Détecteur d'humidité constitué d'une tresse en nylon, dont l'allongement est proportionnel à l'humidité relative dans la pièce.
- Lorsque l'humidité augmente, la tresse s'allonge actionnant le volet intérieur du module de commande, sans aucune énergie électrique.

Fonctionnement de la bouche WC :

- Commande optique et temporisation électronique.
- Détecteur de présence composé d'un capteur pyroélectrique recevant les rayons infrarouges convergeant à travers une lentille de Fresnel.
- Détection de 4 m avec un angle de 100°.

HYGRO BAHIA



Raccordement identique entre groupe standard et micro-watt

Une seule référence de kit du T3 au T7

Entretien facile et rapide

Système d'entretien rapide et breveté du groupe.

Afin de conserver ses performances dans le temps, le groupe Bahia est doté d'un système exclusif ALDES qui permet de nettoyer annuellement la roue du moteur par soufflage d'air comprimé, sans arrêter ni démonter le groupe.

Le nettoyage complet de la roue peut ainsi être espacé (tous les 5 ans au lieu de 3 ans) et se réalise très simplement grâce à l'accès direct à la roue par démontage des 2 coques.

Bouches démontables et entretien au lave-vaisselle

Isolé du flux d'air entrant, le détecteur Hygro ne s'encrasse pas. La façade démontable des bouches doit être nettoyée dans le haut du lave-vaisselle tous les 6 mois.

Performance garantie dans le temps.

Mise en œuvre

Le système complet se compose d'un **groupe**, de **bouches**, d'**entrées d'air**, d'une **sortie d'air aéraulique** et de **conduits isolés**.

En volume chauffé, on privilégiera les conduits rigides type Minigaine.

Pour des raisons acoustiques, une longueur minimale de conduit souple doit être prévue au départ du groupe.

Les entrées d'air doivent être sélectionnées conformément aux avis techniques et à la certification **CSTBat**.

Le nombre et le type d'entrées d'air par pièce principale est donné par le tableau suivant :

	Séjour	Chambre
F3 et F4	1 x EHB 6-45	1x EHB 6-45
F5 et plus	2 x EHB 6-45	

La sortie d'air aéraulique doit être de type spéciale VMC.

Alimentation du groupe : 230 V ~ 50 Hz (Intensité de protection : 1 A).

Alimentation des bouches cuisine et WC : Pile LR6.

Se référer aux notices livrées avec les produits pour plus de détails.

Gamme

Les kits se composent d'un groupe équipé de raccords rapides et des bouches WC, salle de bain et cuisine

Désignation	Code
Kit BAHIA 3+ hygro B	11033160
Kit BAHIA micro-watt 3+ hygro B	11033170
Kit complémentaire BAHIA Bain	11033640
Kit complémentaire BAHIA WC Présence	11033641
Groupe BAHIA seul	11033100
Groupe BAHIA micro-watt seul	11033110

La ventilation c'est Aldes!



www.aldes.fr

ALDES - 20 Boulevard Joliot Curie - 69694 Vénissieux Cédex
Tél : 04 78 77 15 15 - Fax : 04 78 76 15 97